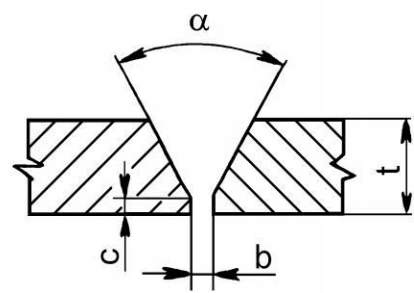
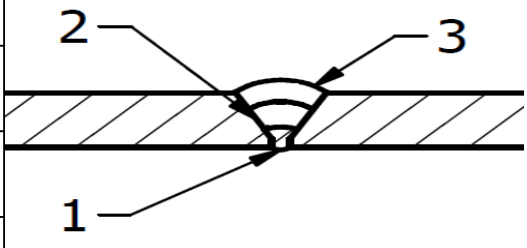


Špecifikácia postupu zvarovania „WPS“ podľa EN ISO 15609 (MIG/MAG)

Strana: 1
Celkom: 1
Revízia č.: 1

1. Výrobca : Stredná odborná škola technická, Kozmálovská cesta 9	10. Zkušobná organizácia :
2. Miesto : Zvaračská škola	11. Způsob prípravy úkosu : obrábanie, brúsenie
3. Číslo dokladu (WPS) : 135-BW-1-P12-PF	12. Způsob čistenia : kartáčovnie
4. Číslo WPQR : —	13. Špecifikácia základných materiálov: CEN ISO/TR 15608
5. Číslo zkušobného kusu : —	- materiál 1: Skupina 1.1
6. Kvalifikácia zvarača : —	- materiál 2: Skupina 1.1
7. Metóda zvarovania : 135 (MIG/MAG)	14. Zvaraná hrúbka [mm]: t = 12,0
8. Druh svaru : „V“ (BW)	15. Vonkajší priemer [mm] : —
9. Údaje o príprave zvarovaných plôch : EN ISO 9692-1	16. Poloha zvarovania : PF

17. Tvar spoja 	18. Rozmery	19. Postup zvarovania 
	a [mm] —	
	b [mm] 2,5 - 3,0	
	c [mm] 2 - 4	
	α [°] 60	

20. Parametre zvarovania						
21. Zvarová húsenka	1	2	3	4	5	6
22. Metóda zvarovania	135	135	135	—		
23. Priemer príd.mater. [mm] - Ø	1,2	1,2	1,2	—		
24. Zvárací prúd [A]	120-140	125-145	125-145	—		
25. Zváracie napätie [V]	20-25	25-30	25-30	—		
26. Druh prúdu a polarita	DC /+/-	DC /+/-	DC /+/-	—		
27. Prenos kovu prídavného materiálu	—	—	—	—		
28. Rýchlosť podáv.drôtu [m.min ⁻¹]	—	—	—	—		
29. Rýchlosť zvarovania [mm.s ⁻¹]	—	—	—	—		
30. Tepelný príkon [kJ.mm ⁻¹]	—	—	—	—		

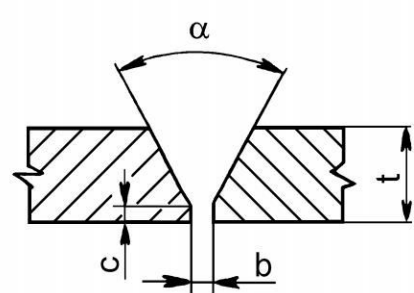
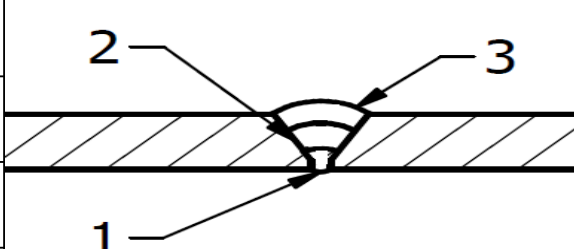
31. Prídavný materiál - zaradenie a značka: ISO EN 14341-A G3 Si 1 OK Aristo ROD 12.60 ESAB	
32. Predpis pre sušenie : —	42. Údaje o podložnom krúžku : —
33. Ochranný plyn / tavidlo: CORGON 18, LINDE 82% + 18%CO2 - ochranný plyn [l.min. ⁻¹] :12-18 l/min. - ochrana koreňa [l.min. ⁻¹] —	43. Ďalšie informácie : Rozkyv - amplituda : — - Frekvencie a doba výdrže : — - Rozkyv (max.šírka húsenky) : —
34. Wolfram.elektroda, druh/priemer : —	44. Údaje pre pulzné zvarovanie : —
35. Údaje o drážkovaní/podlož. koreňa: —	45. Údaje pre plazmové zvarovanie : —
36. Teplota predhrevu [°C] : —	46. Úhol nastavenia horáku : —
37. Interpass teplota [°C] : —	47. Druh automatu a zvaracej. hlavy : —
38. Tepelné zpracovanie / starnutie : —	
39. Doba, teplota, postup : —	48. Poznámky : 1. Stehovanie (maximálna dĺžka stehu 30 mm). 2. Zákaz používania podložiek 3. Minimálne jedno prerušenie a napojenie v každej zvarovej húsenke mimo stehov. 4. Dodržiavať bezpečnosť pri práci.
40. Rýchlosť ohrevu a chladnutie : —	
41. Vzdialenosť elektródy (kontaktné špičky) od základného materiálu [mm] : —	

49. Výrobca:	51. Zkušobný orgán alebo technická dozorca (inspekčná) organizácia
50. dátum, meno, podpis a razítko zvaračského dozoru	52. dátum, meno, podpis a razítko zkušobného orgánu

Špecifikácia postupu zvarovania „WPS“ podľa EN ISO 15609 (MMA)

Strana: 1
Celkom: 1
Revízia č.: 1

1. Výrobca : Stredná odborná škola technická, Kozmálovská cesta 9	10. Zkušobná organizácia :
2. Miesto : Zváračská škola	11. Způsob přípravy úkosu : obrábanie, brúsenie
3. Číslo dokladu (WPS) : 111-BW-1-P10-PF	12. Způsob čistenia : kartáčovnie
4. Číslo WPQR : —	13. Specifikácia základných materiálov: CEN ISO/TR 15608
5. Číslo zkušobného kusu :	- materiál 1: Skupina 1.1
6. Kvalifikácia zvarača číslo: —	- materiál 2: Skupina 1.1
7. Metóda zvarovania : 111 (MMA)	14. Zváraná hrúbka [mm]: t = 10,0
8. Druh svaru : „V“ (BW)	15. Vonkajší priemer [mm] : —
9. Údaje o príprave zvarovaných plôch : EN ISO 9692-1	16. Poloha zvarovania : PF

17. Tvar spoja 	18. Rozmery	19. Postup zvarovania 
	a [mm] —	
	b [mm] 2,5 - 3,0	
	c [mm] 1,5 - 2,0	
	α [°] 60	

20. Parametre zvarovania							
21. Zvarová húsenka	1	2	3	4	5	6	
22. Metóda zvarovania	111	111	111	—	—	—	
23. Priemer prírd.mater. [mm] - Ø	EB Ø 2,5	EB Ø 2,5	EB Ø 2,5	—	—	—	
24. Zvárací prúd [A]	65-75	65-80	65-85	—	—	—	
25. Zváracie napätie [V]	—	—	—	—	—	—	
26. Druh prúdu a polarita	DC (+)	DC (+)	DC (+)	—	—	—	
27. Prenos kovu prídavného materiálu	—	—	—	—	—	—	
28. Rýchlosť podáv.drôtu [m.min ⁻¹]	—	—	—	—	—	—	
29. Rýchlosť zvarovania [mm.s ⁻¹]	—	—	—	—	—	—	
30. Tepelný príkon [kJ.mm ⁻¹]	—	—	—	—	—	—	

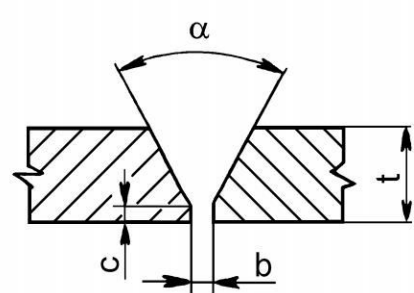
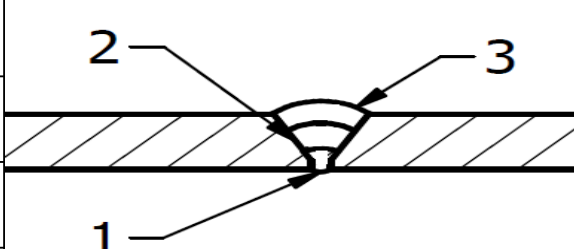
31. Prídavný materiál - zaradenie a značka: EN ISO 2560-A:E424B42H5 ESAB AB 121	
32. Predpis pre sušenie : 100°/1h + 300° - 350°/2h	42. Údaje o podložnom krúžku : —
33. Ochranný plyn / tavidlo : Ochranný plyn [l.min. ⁻¹]: Ochrana koreňa [l.min. ⁻¹]:	43. Ďalšie informácie : Rozkvy - amplituda : - Frekvencie a doba výdrže : - Rozkvy (max.šírka húsenky) :
34. Wolfram.elektroda, druh/priemer :	44. Údaje pre pulzné zvarovanie :
35. Údaje o drážkovaní/podlož. koreňa:	45. Údaje pre plazmové zvarovanie :
36. Teplota predhrevu [°C] :	46. Úhol nastavenia horáku :
37. Interpass teplota [°C] :	47. Druh automatu a zváraciej. hlavy :
38. Tepelné spracovanie / starnutie :	
39. Doba, teplota, postup :	49. Poznámky : 1. Stehovanie (maximálna dĺžka stehu 30 mm). 2. Zákaz používania podložiek 3. Minimálne jedno prerušenie a napojenie v každej zvarovej húsenke mimo stehov. 4. Dodržiavať bezpečnosť pri práci.
40. Rýchlosť ohrevu a chladnutie :	
41. Vzdialenosť elektródy (kontaktné špičky) od základného materiálu [mm] :	

50. Výrobca	52. Zkušobný orgán alebo technická dozorca (inspekčná) organizácia
51. dátum, meno, podpis a razítko zvaračského dozoru	53. dátum, meno, podpis a razítko zkušobného orgánu

Špecifikácia postupu zvarovania „WPS“ podľa EN ISO 15609 (TIG)

Strana: 1
Celkom: 1
Revízia č.: 1

1. Výrobca : Stredná odborná škola technická, Kozmálovská cesta 9	10. Zkušobná organizácia :
2. Miesto : Zvaračská škola	11. Způsob přípravy úkosu : obrábanie, brúsenie
3. Číslo dokladu (WPS) : 141-BW-1-P5-PF	12. Způsob čistenia : kartáčovnie
4. Číslo WPQR : —	13. Specifikácia základných materiálov: CEN ISO/TR 15608
5. Číslo zkušobného kusu :	- materiál 1: Skupina 1.1
6. Kvalifikácia zvarača číslo: —	- materiál 2: Skupina 1.1
7. Metóda zvarovania : 141 (TIG)	14. Zváraná hrúbka [mm]: t = 5,0
8. Druh svaru : „V“ (BW)	15. Vonkajší priemer [mm] : —
9. Údaje o príprave zvarovaných plôch : EN ISO 9692-1	16. Poloha zvarovania : PF

17. Tvar spoja 	18. Rozmery	19. Postup zvarovania 
	a [mm] —	
	b [mm] 2,0 - 4,0	
	c [mm] 1,5 - 2,0	
	α [°] 60	

20. Parametre zvarovania							
21. Zvarová húsenka	1	2	3	4	5	6	
22. Metóda zvarovania	141	141	141	—	—	—	
23. Priemer prírd..mater. [mm] - Ø	2,5	2,5	2,5	—	—	—	
24. Zvárací prúd [A]	70-90	80-100	90-110	—	—	—	
25. Zváracie napätie [V]	10-13	10-13	10-13	—	—	—	
26. Druh prúdu a polarita	DC/-	DC/-	DC/-	—	—	—	
27. Prenos kovu prídavného materiálu	—	—	—	—	—	—	
28. Rýchlosť podáv.drôtu [m.min ⁻¹]	—	—	—	—	—	—	
29. Rýchlosť zvarovania [mm.s ⁻¹]	—	—	—	—	—	—	
30. Tepelný príkon [kJ.mm ⁻¹]	—	—	—	—	—	—	

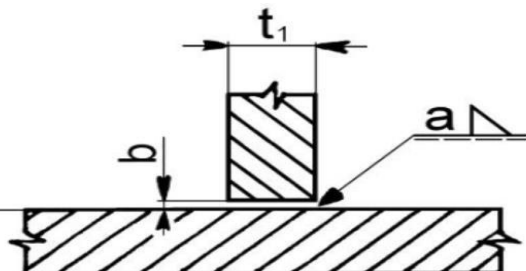
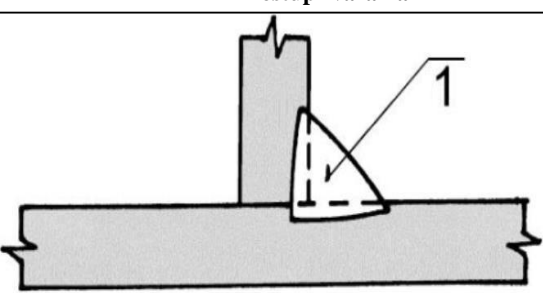
31. Prídavný materiál - zaradenie a značka: EN ISO 636-A:W3SI OK TIGROD 12.61 ESAB							
32. Predpis pre sušenie :	—			42. Údaje o podložnom krúžku :	—		
33. Ochranný plyn / tavidlo : LINDE ARGON 4.6 Ochranný plyn [l.min. ⁻¹] : EN ISO 14175:11 12-18 l/min. Ochrana koreňa [l.min. ⁻¹] :	—			43. Ďalšie informácie : Rozkvyv - amplituda : - Frekvence a doba výdrže : - Rozkvyv (max.šírka húsenky) :	—		
34. Wolfram.elektroda, druh/priemer :	—			44. Údaje pre pulzné zvarovanie :	—		
35. Údaje o drážkovaní/podlož. koreňa:	—			45. Údaje pre plazmové zvarovanie :	—		
36. Teplota predhrevu [°C] :	—			46. Úhol nastavenia horáku :	—		
37. Interpass teplota [°C] :	—			47. Druh automatu a zváracej. hlavy :	—		
38. Tepelné spracovanie / starnutie :	—			49. Poznámky : 1. Stehovanie (maximálna dĺžka stehu 30 mm). 2. Zákaz používania podložiek 3. Minimálne jedno prerušenie a napojenie v každej zvarovej húsenke mimo stehov. 4. Dodržiavať bezpečnosť pri práci.	—		
39. Doba, teplota, postup :	—				—		
40. Rýchlosť ohrevu a chladnutie :	—				—		
41. Vzdialenosť elektródy (kontaktné špičky) od základného materiálu [mm] :	—				—		

50. Výrobca	51. Zkušobný orgán alebo technická dozorca (inspekčná) organizácia
52. dátum, meno, podpis a razítko zvaračského dozoru	53. dátum, meno, podpis a razítko zkušobného orgánu

Špecifikácia postupu zvarovania „WPS“ podľa EN ISO 15609 (MIG/MAG)

Strana: 1
Celkom: 1
Revízia č.: 1

1. Výrobca : Stredná odborná škola technická, Kozmálovská cesta 9	10. Zkušobná organizácia :
2. Miesto : Zváračská škola	11. Způsob přípravy úkosu : obrábanie, brúsenie
3. Číslo dokladu (WPS) : 135-FW-1-P5/6-PB	12. Způsob čistenia : kartáčovanie
4. Číslo WPQR : —	13. Specifikácia základných materiálov: CEN ISO/TR 15608
5. Číslo zkušobného kusu :	- materiál 1: Skupina 1.1
6. Kvalifikácia zvárača číslo: —	- materiál 2: Skupina 1.2
7. Metóda zvarovania : 135 (MIG/MAG)	14. Zváraná hrúbka [mm]: t = 5,0/6,0
8. Druh svaru : (FW)	15. Vonkajší priemer [mm] : Ø 57
9. Údaje o príprave zvarovaných plôch : EN ISO 9692-1	16. Poloha zvarovania : PB

17. Tvar spoja 	18. Rozmery a [mm] 3 b [mm] 0,0 - 0,5 c [mm] — α [°] —	19. Postup zvarovania 
--	--	--

20. Parametre zvarovania							
21. Zvarová húsenka	1	2	3	4	5	6	6
22. Metóda zvarovania	135	—	—	—	—	—	—
23. Priemer príd.mater. [mm] - Ø	1,2	—	—	—	—	—	—
24. Zvárací prúd [A]	125-145	—	—	—	—	—	—
25. Zváracie napätie [V]	25-30	—	—	—	—	—	—
26. Druh prúdu a polarita	DC /+/-	—	—	—	—	—	—
27. Prenos kovu prídavného materiálu	—	—	—	—	—	—	—
28. Rýchlosť podáv.drôtu [m.min ⁻¹]	—	—	—	—	—	—	—
29. Rýchlosť zvarovania [mm.s ⁻¹]	—	—	—	—	—	—	—
30. Tepelný príkon [kJ.mm ⁻¹]	—	—	—	—	—	—	—

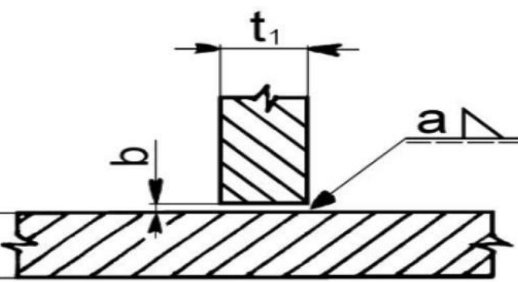
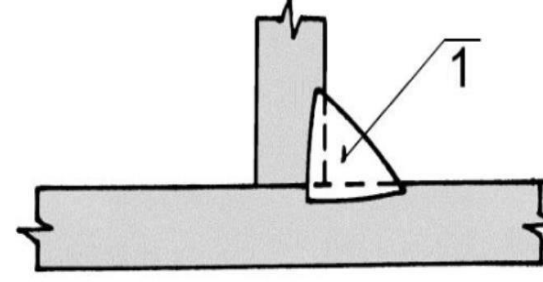
31. Prídavný materiál - zaradenie a značka: ISO EN 14341-A:G3Si1, OK Aristo ROD 12.60 ESAB	
32. Predpis pre sušenie : — 33. Ochranný plyn / tavidlo : CORGON 18, LINDE 82%+18%CO2 Ochranný plyn [l.min. ⁻¹] : 12-18 l/min. Ochrana koreňa [l.min. ⁻¹] : —	42. Údaje o podložnom krúžku : — 43. Ďalšie informácie : Rozkvyv - amplituda : — - Frekvence a doba výdrže : — - Rozkvyv (max.šírka húsenky) : —
34. Wolfrám.elektroda, druh/priemer : WT 20 Ø 2,4	44. Údaje pre pulzné zvarovanie : —
35. Údaje o drážkovaní/podlož. koreňa: —	45. Údaje pre plazmové zvarovanie : —
36. Teplota predhrevu [°C] : —	46. Úhol nastavenia horáku : —
37. Interpass teplota [°C] : —	47. Druh automatu a zváraciej. hlavy : —
38. Tepelné spracovanie / starnutie : —	49. Poznámky : 1. Stehovanie (maximálna dĺžka stehu 30 mm). 2. Zákaz používania podložiek 3. Minimálne jedno prerušenie a napojenie v každej zvarovej húsenke mimo stehov. 4. Dodržiavať bezpečnosť pri práci.
39. Doba, teplota, postup : —	
40. Rýchlosť ohrevu a chladnutie : —	
41. Vzdialenosť elektródy (kontaktné špičky) od základného materiálu [mm] : —	

50. Výrobca 51. dátum, meno, podpis a razítko zväračského dozoru	52. Zkušobný orgán alebo technická dozorcía (inspekčná) organizácia 53. dátum, meno, podpis a razítko zkušobného orgánu
---	---

Špecifikácia postupu zvarovania „WPS“ podľa EN ISO 15609 (MMA)

Strana: 1
Celkom: 1
Revízia č.: 1

1. Výrobca : Stredná odborná škola technická, Kozmálovská cesta 9	10. Zkušobná organizácia :
2. Miesto : Zvaračská škola	11. Způsob prípravy úkosu : obrábanie, brúsenie
3. Číslo dokladu (WPS) : 111-FW-1-P5/6-PB	12. Způsob čistenia : kartáčovnie
4. Číslo WPQR : —	13. Špecifikácia základných materiálov: - materiál 1: - materiál 2:
5. Číslo zkušobného kusu :	CEN ISO/TR 15608 Skupina 1.1
6. Kvalifikácia zvarača číslo:	Skupina 1.2
7. Metóda zvarovania : 111 (MMA)	14. Zvaraná hrúbka [mm]: t = 5,0/6,0
8. Druh svaru : (FW)	15. Vonkajší priemer [mm] : Ø 57
9. Údaje o príprave zvarovaných plôch : EN ISO 9692-1	16. Poloha zvarovania : PB

17. Tvar spoja	18. Rozmery	19. Postup zvarovania
	a [mm] 3 b [mm] 0,0 - 0,5 c [mm] — α [°] —	

20. Parametre zvarovania							
21. Zvarová húsenka	1	2	3	4	5	6	
22. Metóda zvarovania	111	—	—	—	—	—	—
23. Priemer prírd..mater. [mm] - Ø	3,2	—	—	—	—	—	—
24. Zvarací prúd [A]	105-125	—	—	—	—	—	—
25. Zvaracie napätie [V]	—	—	—	—	—	—	—
26. Druh prúdu a polarita	DC (+)	—	—	—	—	—	—
27. Prenos kovu prídavného materiálu	—	—	—	—	—	—	—
28. Rýchlosť podáv.drôtu [m.min ⁻¹]	—	—	—	—	—	—	—
29. Rýchlosť zvarovania [mm.s ⁻¹]	—	—	—	—	—	—	—
30. Tepelný príkon [kJ.mm ⁻¹]	—	—	—	—	—	—	—

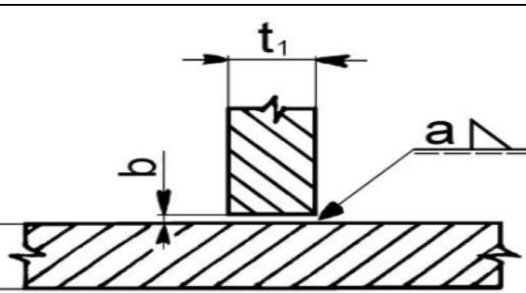
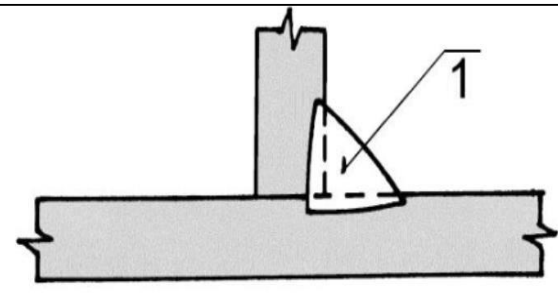
31. Prídavný materiál - zaradenie a značka: EN ISO 2560-AE424B H5 ESAB EB121	42. Údaje o podložnom krúžku :	—
32. Predpis pre sušenie : 100°/1h + 300° - 350°/2h	43. Ďalšie informácie : Rozkvyv - amplituda : - Frekvence a doba výdrže : - Rozkvyv (max.šírka húsenky) :	— — —
33. Ochranný plyn / tavidlo : Ochranný plyn [l.min. ⁻¹]: Ochrana koreňa [l.min. ⁻¹]:	44. Údaje pre pulzné zvarovanie :	— —
34. Wolfram.elektroda, druh/priemer :	45. Údaje pre plazmové zvarovanie :	—
35. Údaje o drážkovaní/podlož. koreňa:	46. Úhol nastavenia horáku :	—
36. Teplota predhrevu [°C] :	47. Druh automatu a zvaracej. hlavy :	—
37. Interpass teplota [°C] :	49. Poznámky : 1. Stehovanie (maximálna dĺžka stehu 30 mm). 2. Zákaz používania podložiek 3. Minimálne jedno prerušenie a napojenie v každej zvarovej húsenke mimo stehov. 4. Dodržiavať bezpečnosť pri práci.	—
38. Tepelné spracovanie / starnutie :		—
39. Doba, teplota, postup :		—
40. Rýchlosť ohrevu a chladnutie :		—
41. Vzdialenosť elektródy (kontaktné špičky) od základného materiálu [mm] :		—

54. Výrobca	56. Zkušobný orgán alebo technická dozorcía (inspekčná) organizácia
55. dátum, meno, podpis a razítko zvaračského dozoru	57. dátum, meno, podpis a razítko zkušobného orgánu

Špecifikácia postupu zvárania „WPS“ podľa EN ISO 15609 (TIG)

Strana: 1
Celkom: 1
Revízia č.: 1

1. Výrobca : Stredná odborná škola technická, Kozmálovská cesta 9	10. Zkušobná organizácia :
2. Miesto : Zváračská škola	11. Způsob prípravy úkosu : obrábanie, brúsenie
3. Číslo dokladu (WPS) : 141-FW-1-P4/3-PB	12. Způsob čistenia : kartáčovnie
4. Číslo WPQR : —	13. Špecifikácia základných materiálov: CEN ISO/TR 15608
5. Číslo zkušobného kusu :	- materiál 1: Skupina 1.1
6. Kvalifikácia zvárača číslo: —	- materiál 2: Skupina 1.2
7. Metóda zvárania : 141(TIG)	14. Zváraná hrúbka [mm]: t = 4,0/3,0
8. Druh svaru : (FW)	15. Vonkajší priemer [mm] : Ø 50
9. Údaje o príprave zváraných plôch : EN ISO 9692-1	16. Poloha zvárania : PB

17. Tvar spoja 	18. Rozmery	19. Postup zvárania 
	a [mm] 3	
	b [mm] 0,0 - 0,5	
	c [mm] —	
	α [°] —	

20. Parametre zvárania							
21. Zvarová húsenka	1	2	3	4	5	6	
22. Metóda zvárania	141	—	—	—	—	—	—
23. Priemer prírd..mater. [mm] - Ø	2,5	—	—	—	—	—	—
24. Zvárací prúd [A]	90-110	—	—	—	—	—	—
25. Zváracie napätie [V]	10-13	—	—	—	—	—	—
26. Druh prúdu a polarita	DC /-/-	—	—	—	—	—	—
27. Prenos kovu prídavného materiálu	—	—	—	—	—	—	—
28. Rýchlosť podáv.drôtu [m.min ⁻¹]	—	—	—	—	—	—	—
29. Rýchlosť zvárania [mm.s ⁻¹]	—	—	—	—	—	—	—
30. Tepelný príkon [kJ.mm ⁻¹]	—	—	—	—	—	—	—

31. Prídavný materiál - zaradenie a značka: EN ISO 636-A:W3Si OK TIG6ROD 12.61 ESAB	
32. Predpis pre sušenie : —	42. Údaje o podložnom krúžku : —
33. Ochranný plyn / tavidlo : LINDE ARGON 4-6 Ochranný plyn [l.min. ⁻¹] : EN ISO 14175: II 12-18 l/min. Ochrana koreňa [l.min. ⁻¹] : —	43. Ďalšie informácie : Rozkvy - amplituda : — - Frekvencie a doba výdrže : — - Rozkvy (max.šírka húsenky) : —
34. Wolfram.elektroda, druh/priemer :	44. Údaje pre pulzné zváranie : —
35. Údaje o drážkovaní/podlož. koreňa:	45. Údaje pre plazmové zváranie : —
36. Teplota predhrevu [°C] :	46. Úhol nastavenia horáku : —
37. Interpass teplota [°C] :	47. Druh automatu a zváracej. hlavy : —
38. Tepelné spracovanie / starnutie :	
39. Doba, teplota, postup :	49. Poznámky : 1. Stehovanie (maximálna dĺžka stehu 30 mm). 2. Zákaz používania podložiek 3. Minimálne jedno prerušenie a napojenie v každej zvarovej húsenke mimo stehov. 4. Dodržiavať bezpečnosť pri práci.
40. Rýchlosť ohrevu a chladnutie :	
41. Vzdialenosť elektródy (kontaktné špičky) od základného materiálu [mm] :	

50. Výrobca	52. Zkušobný orgán alebo technická dozorčňa (inspekčná) organizácia
51. dátum, meno, podpis a razítko zväračského dozoru	53. dátum, meno, podpis a razítko zkušobného orgánu

