

WYPEŁNIA UCZEŃ

Kod ucznia

| | | |
|--|--|--|
| | | |
|--|--|--|

Sprawdzian z matematyki na rozpoczęcie nauki w siódmej klasie szkoły podstawowej

Informacje dla ucznia

1. Upewnij się, czy sprawdzian zawiera 8 stron. Ewentualny brak stron lub inne usterki zgłoś nauczycielowi.
2. Na tej stronie i na karcie odpowiedzi wpisz swój kod.
3. Przeczytaj uważnie wszystkie teksty i zadania.
4. Rozwiązania zadań zapisz długopisem lub piórem. Nie używaj korektora.
5. W sprawdzianie znajdują się różne typy zadań. Rozwiązania zadań zamkniętych zaznacz na karcie odpowiedzi w przedstawiony sposób:
 - wybierz jedną z podanych odpowiedzi i zamaluj kratkę z odpowiadającą jej literą, np.

| | | | |
|---|---|---|---|
| A | B | C | D |
|---|---|---|---|

- wybierz właściwą odpowiedź i zamaluj kratkę z odpowiednimi literami, np.

| | | | |
|----|----|----|----|
| PP | PF | FP | FF |
|----|----|----|----|

6. Staraj się nie popełnić błędów przy zaznaczaniu odpowiedzi, ale jeśli się pomylisz, błędne zaznaczenie otocz kółkiem i zamaluj inną odpowiedź, np.

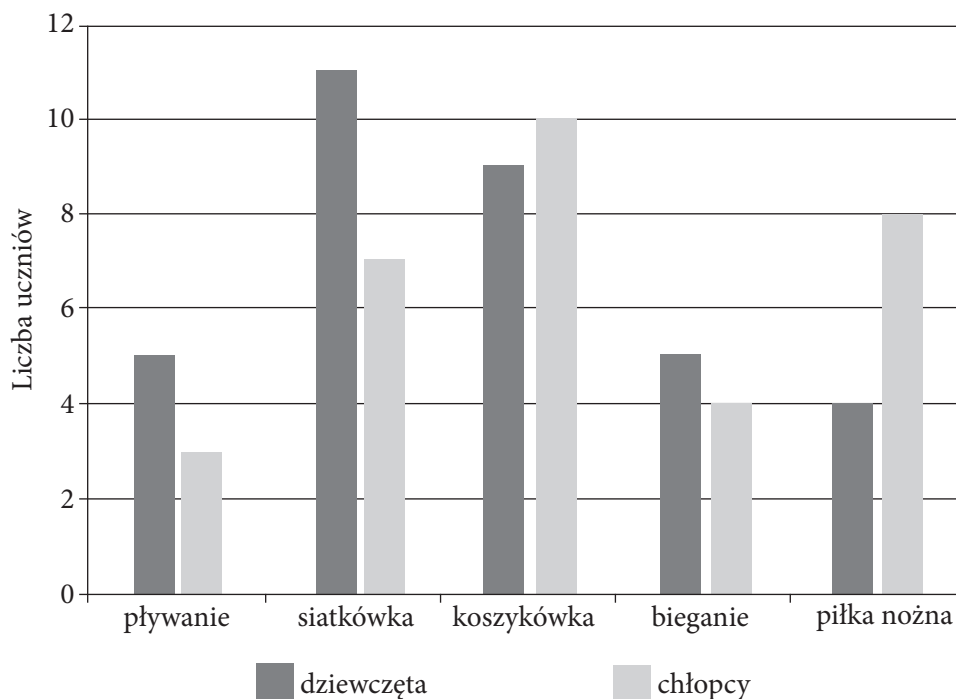
| | | | |
|---|---|---|---|
| A | B | C | D |
|---|---|---|---|

7. Na rozwiązanie wszystkich zadań masz 45 minut.
8. Za poprawne rozwiązanie wszystkich zadań możesz uzyskać 20 punktów.

Powodzenia!

Informacje do zadania 1. i 2.

Na wykresie przedstawiono wyniki ankiety na temat ulubionej dyscypliny sportu, przeprowadzonej wśród 66 uczniów klas szóstych. Każdy z ankietowanych uczniów wskazał tylko jedną (ulubioną) dyscyplinę.



Zadanie 1. (0–1)

Które z poniższych zdań jest **prawdziwe**? Wybierz właściwą odpowiedź spośród podanych.

- A. W ankiecie wzięło udział o dwóch chłopców więcej niż dziewcząt.
- B. Pływanie wskazało dwa razy więcej dziewcząt niż chłopców.
- C. Koszykówkę wskazało o dwóch chłopców więcej niż dziewcząt.
- D. Piłkę nożną wskazało dwa razy więcej chłopców niż dziewcząt.

Zadanie 2. (0–1)

Oceń prawdziwość podanych zdań. Wybierz P, jeśli zdanie jest prawdziwe, albo F – jeśli zdanie jest fałszywe.

| | | |
|--|---|---|
| Najwięcej ankietowanych uczniów wskazało siatkówkę. | P | F |
| Co czwarty z ankietowanych chłopców wskazał piłkę nożną. | P | F |

Zadanie 3. (0–1)

W liczbie pięciocyfrowej $35180 + a$, zapisanej w ramce brakuje cyfry jedności a , takiej że $a < 7$.

| | | | | |
|---|---|---|---|---|
| 3 | 5 | 1 | 8 | ? |
|---|---|---|---|---|

Jaką cyfrę należy wpisać, aby otrzymana liczba była podzielna przez 3, a nie była podzielna przez 4? Wybierz właściwą odpowiedź spośród podanych.

- A. 6
- B. 4
- C. 1
- D. 0

Zadanie 4. (0-1)

Dane są cztery wyrażenia:

I. $(4 + 2 \cdot 12) : (4 - 2)$

II. $(4 + 2) \cdot (12 : 4) - 2$

III. $(4 + 2) \cdot (12 : 4 - 2)$

IV. $4 + 2 \cdot 12 : 4 - 2$

Które z tych wyrażeń ma największą wartość? Wybierz właściwą odpowiedź spośród podanych.

A. I

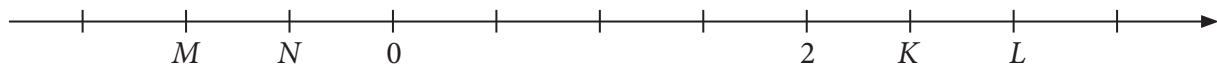
B. II

C. III

D. IV

Zadanie 5. (0-1)

Na osi liczbowej literami K , L , M i N oznaczono cztery punkty.



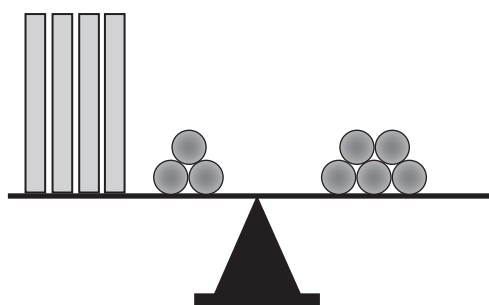
Oceń prawdziwość podanych zdań. Wybierz P, jeśli zdanie jest prawdziwe, albo F – jeśli zdanie jest fałszywe.

| | | |
|--|---|---|
| Współrzędną 3 ma punkt oznaczony literą L . | P | F |
| Współrzędną -1 ma punkt oznaczony literą N . | P | F |

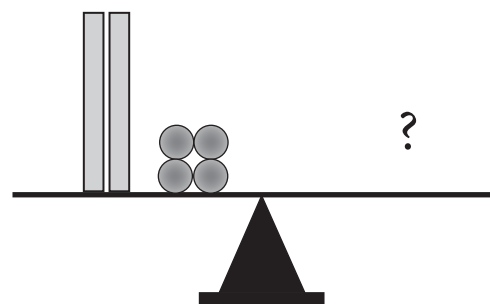
Zadanie 6. (0-1)

Na rysunkach przedstawiono dwie wagi, na których umieszczano jednakowe drewniane klocki i jednakowe metalowe kulki. Waga przedstawiona na rysunku 1 pozostawała w równowadze.

Rysunek 1



Rysunek 2



Dokończ zdanie – wybierz właściwą odpowiedź spośród podanych.

Aby waga przedstawiona na rysunku 2 również pozostawała w równowadze, wystarczy na prawej szalce wagi położyć

A. 5 kulek.

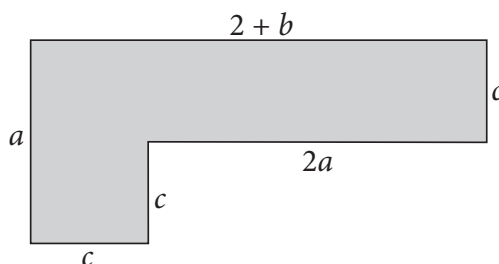
B. 6 kulek.

C. 7 kulek.

D. 8 kulek.

Zadanie 7. (0-1)

Na rysunku przedstawiono wielokąt.



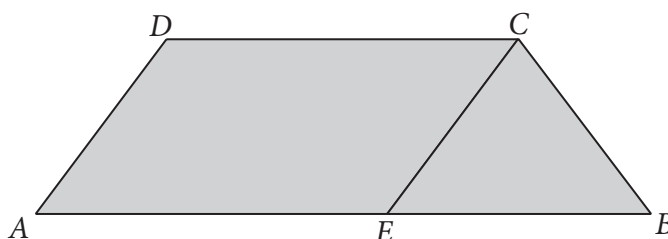
Dokończ zdanie – wybierz właściwą odpowiedź spośród podanych.

Obwód tego wielokąta można zapisać za pomocą wyrażenia

- A. $2a + 2b + 3c$
- B. $3a + 2b + 3c$
- C. $3a + b + 2c + 2$
- D. $3a + b + 3c + 2$

Zadanie 8. (0-1)

Na rysunku przedstawiono trapez równoramienny $ABCD$. Podstawy trapezu mają długości 14 cm i 8 cm, a ramię 5 cm. Odcinek CE jest równoległy do boku AD .



Oceń prawdziwość podanych zdań. Wybierz P, jeśli zdanie jest prawdziwe, albo F – jeśli jest fałszywe.

| | | |
|---|---|---|
| Trójkąt EBC jest równoboczny. | P | F |
| Obwód czworokąta $AECD$ jest równy 26 cm. | P | F |

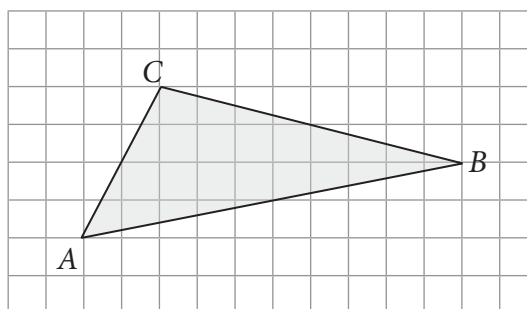
Zadanie 9. (0-1)

Na rysunku przedstawiono trójkąt ABC . Przyjmij, że bok kratki ma 1 cm.

Dokończ zdanie – wybierz właściwą odpowiedź spośród podanych.

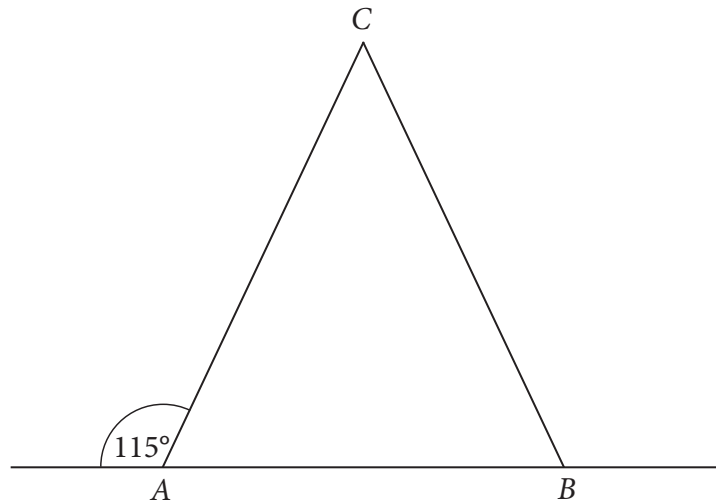
Pole trójkąta ABC jest równe

- A. 18 cm^2
- B. 22 cm^2
- C. 40 cm^2
- D. 54 cm^2



Zadanie 10. (0-1)

Na rysunku przedstawiono trójkąt równoramienny ABC o podstawie AB .



Dokończ zdanie – wybierz właściwą odpowiedź spośród podanych.

Kąt ACB ma

A. 65°

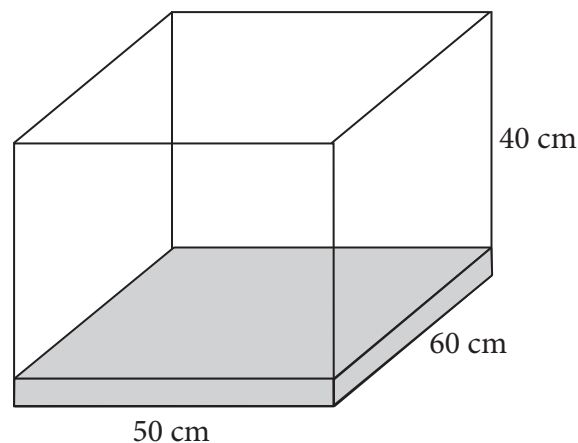
B. 60°

C. 55°

D. 50°

Zadanie 11. (0-1)

Rysunek przedstawia akwarium w kształcie prostopadłościanu. Na dno akwarium wysypano piasek, który utworzył warstwę prostopadłościenną o grubości 5 cm. Pamiętaj, że $1000 \text{ cm}^3 = 1 \text{ liter}$.



Oceń prawdziwość podanych zdań. Wybierz P, jeśli zdanie jest prawdziwe, albo F – jeśli jest fałszywe.

| | | |
|---|---|---|
| Pojemność akwarium jest równa 120 litrów. | P | F |
| Piasek zajmuje $\frac{1}{8}$ pojemności akwarium. | P | F |

KARTA ODPOWIEDZI
WYPEŁNIA UCZEŃ

Kod ucznia

| | | |
|--|--|--|
| | | |
|--|--|--|

| Nr zad. | Odpowiedzi | | | |
|---------|------------|----|----|----|
| 1 | A | B | C | D |
| 2 | PP | PF | FP | FF |
| 3 | A | B | C | D |
| 4 | A | B | C | D |
| 5 | PP | PF | FP | FF |
| 6 | A | B | C | D |
| 7 | A | B | C | D |
| 8 | PP | PF | FP | FF |
| 9 | A | B | C | D |
| 10 | A | B | C | D |
| 11 | PP | PF | FP | FF |

WYPEŁNIA NAUCZYCIEL

| Nr zad. | Liczba punktów | | | | | |
|---------|--------------------------|--------------------------|--------------------------|--------------------------|--------------------------|--------------------------|
| | 0 | 1 | 2 | 3 | 4 | 5 |
| 12 | <input type="checkbox"/> | <input type="checkbox"/> | <input type="checkbox"/> | | | |
| 13 | <input type="checkbox"/> | <input type="checkbox"/> | <input type="checkbox"/> | | | |
| 14 | <input type="checkbox"/> | <input type="checkbox"/> | <input type="checkbox"/> | <input type="checkbox"/> | <input type="checkbox"/> | <input type="checkbox"/> |

SUMA PUNKTÓW: _____